

Fritéza elektrická dvojitá 0,43 kW/l, 8+8 l stolní 230 V

Model	Sap kód	00015016
FE 77 S	Skupina artiklů	Fritézy a udržovače hranolek

- Objem vany [l]: 8
- Maximální teplota zařízení [°C]: 190
- Minimální teplota zařízení [°C]: 50
- Materiál: Nerez
- Umístění ohřevu: Vnitřní
- Počet košů: 2
- Rozměr koše [mm]: 210 x 235 x 100

Sap kód	00015016	Napájení	230 V / 1N - 50 Hz
Šířka netto [mm]	575	Objem vany [l]	8
Hloubka netto [mm]	450	Počet van	2
Výška netto [mm]	330	Počet košů	2
Hmotnost netto [kg]	7.00	Rozměr koše [mm]	210 x 235 x 100
Příkon elektrický [kW]	6.800		

Technický list

Technický výkres



Fritéza elektrická dvojitá 0,43 kW/l, 8+8 l stolní 230 V

Model

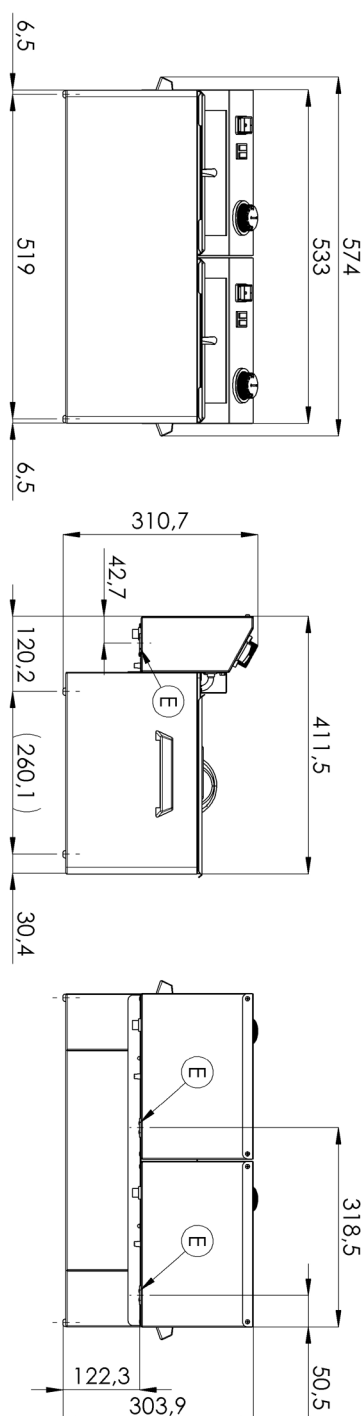
Sap kód

00015016

FE 77 S

Skupina artiklů

Fritézy a udržovače hranolek



Fritéza elektrická dvojitá 0,43 kW/l, 8+8 l stolní 230 V

Model	Sap kód	00015016
FE 77 S	Skupina artiklů	Fritézy a udržovače hranolek

1. Sap kód:

00015016

2. Šířka netto [mm]:

575

3. Hloubka netto [mm]:

450

4. Výška netto [mm]:

330

5. Hmotnost netto [kg]:

7.00

6. Šířka brutto [mm]:

675

7. Hloubka brutto [mm]:

550

8. Výška brutto [mm]:

380

9. Hmotnost brutto [kg]:

8.00

10. Typ spotřebiče:

Elektrické zařízení

11. Konstruční typ zařízení:

Stolní

12. Příkon elektrický [kW]:

6.800

13. Napájení:

230 V / 1N - 50 Hz

14. Stupeň krytí ovládacích prvků:

IPX4

15. Materiál:

Nerez

16. Kontrolky:

chodu a nahřátí

17. Materiál vrchní desky:

AISI 304

18. Typ ohřevu zařízení:

Přímý

19. Standardní výbava k zařízení:

víka, koše

20. Objem vany [l]:

8

21. Maximální teplota zařízení [°C]:

190

22. Minimální teplota zařízení [°C]:

50

23. Pojistný termostat do x °C:

235

24. Materiál tělesa:

AISI 304

25. Počet košů:

2

26. Počet van:

2

27. Rozměr koše [mm]:

210 x 235 x 100

28. Konstrukce topného tělesa:

topné vinuté těleso s velkým povrchem pro prodloužení jeho životnosti a rovnoměrné nahřátí olejové lázně

Technický list

Technické parametry



Fritéza elektrická dvojitá 0,43 kW/l, 8+8 l stolní 230 V

Model	Sap kód	00015016
FE 77 S	Skupina artiklů	Fritézy a udržovače hranolek

29. Umístění ohřevu:

Vnitřní

30. Průřez vodičů CU [mm²]:

4